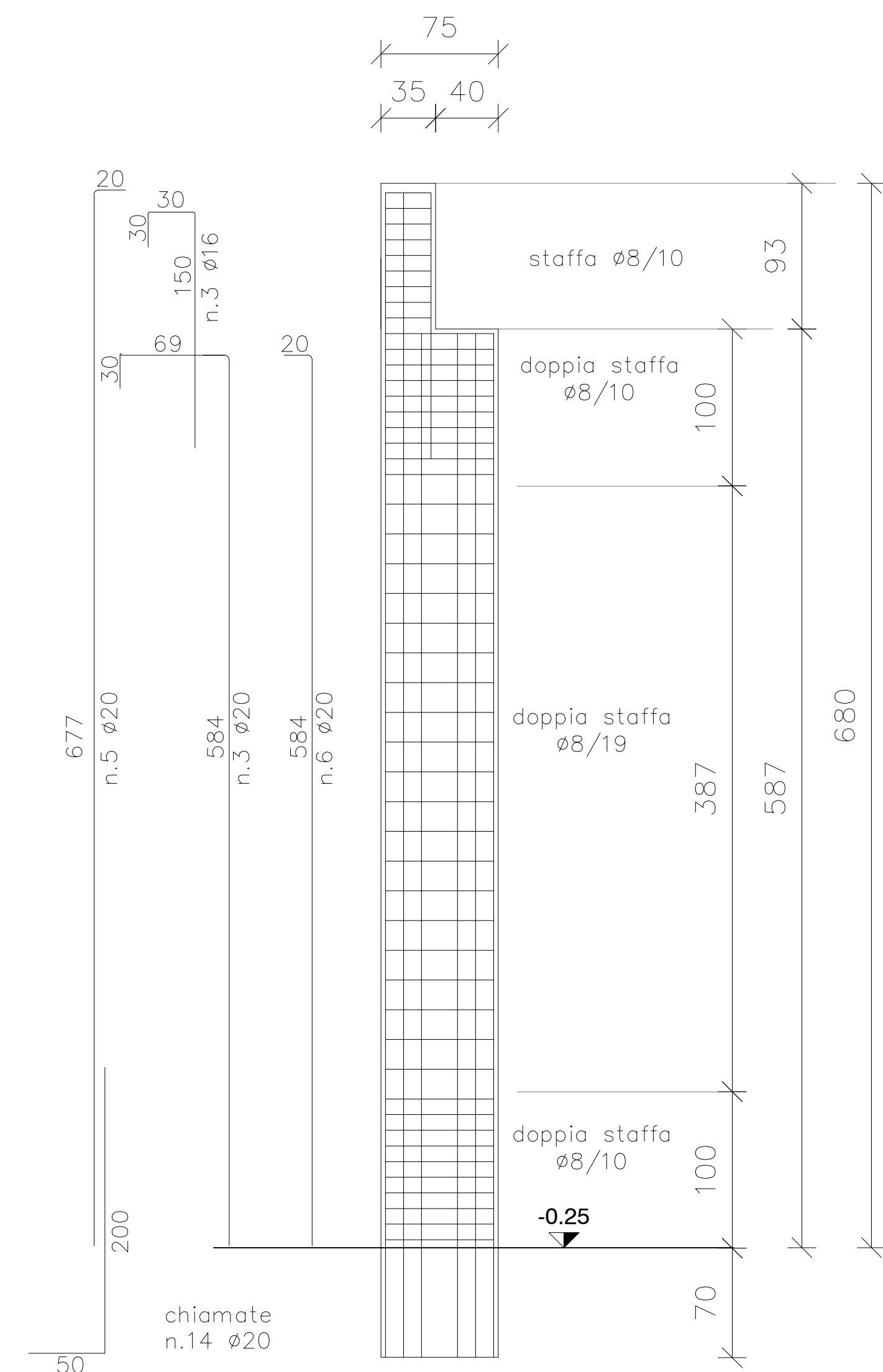
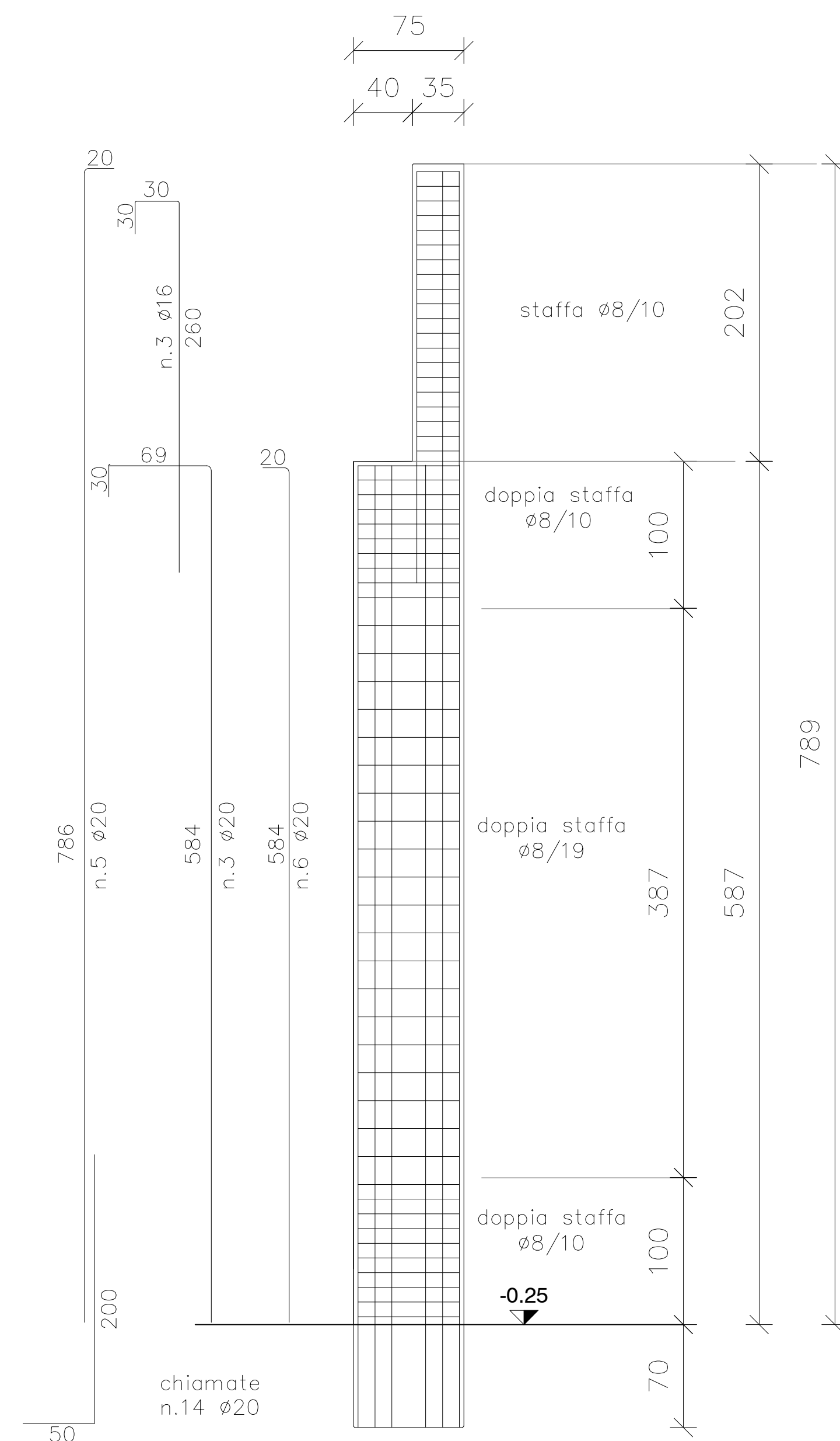


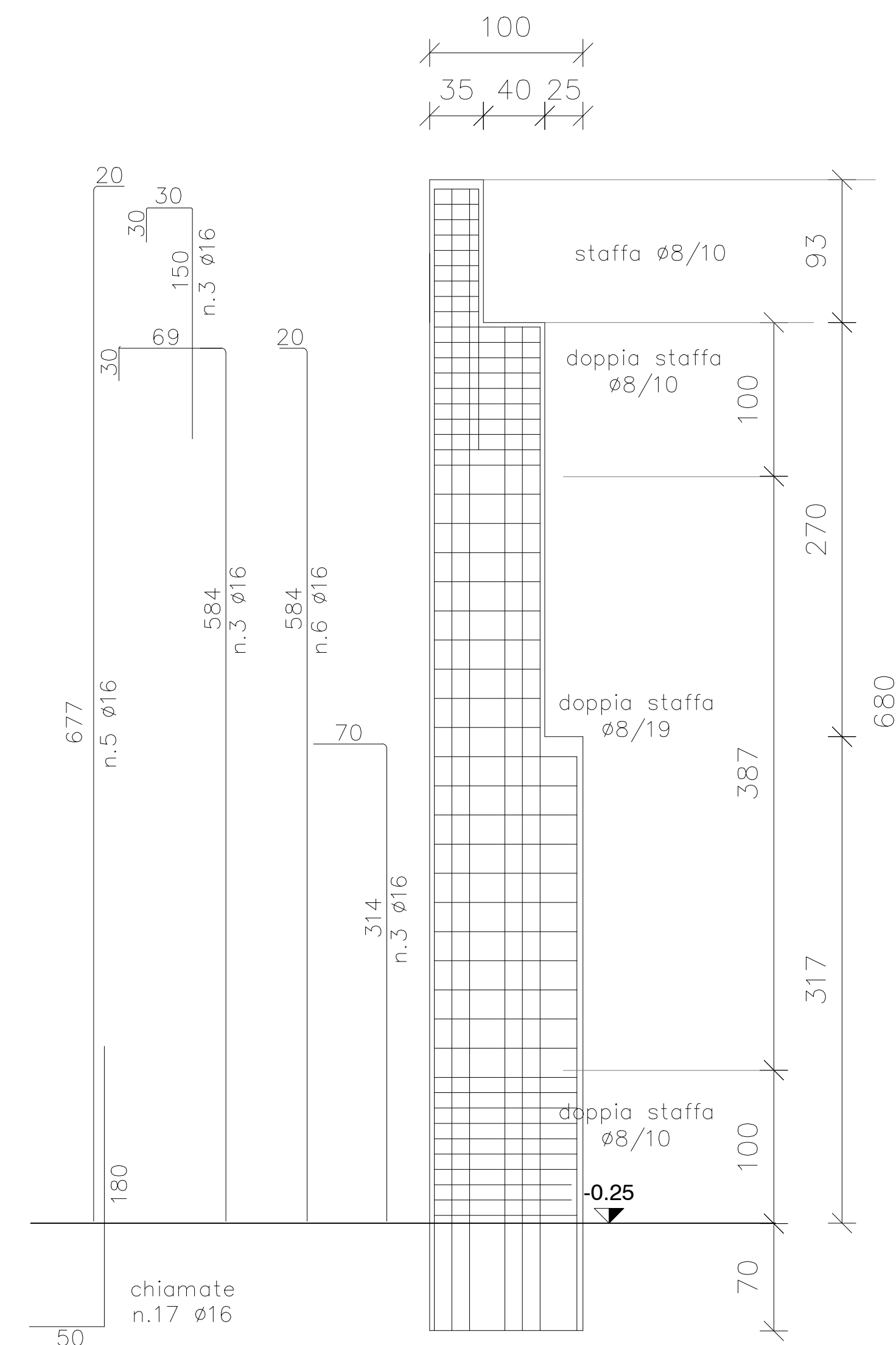
PILASTRI P6



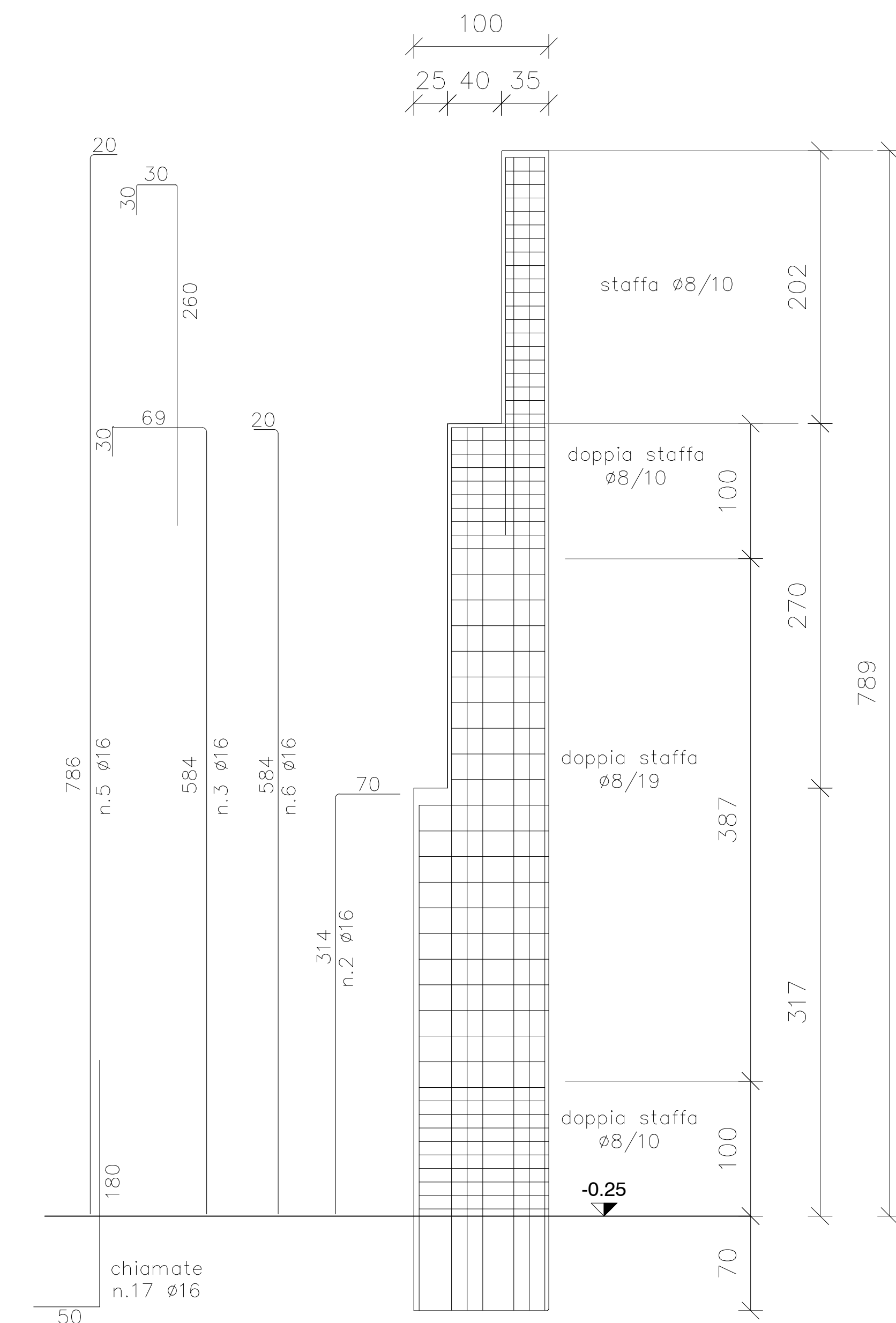
PILASTRI P3



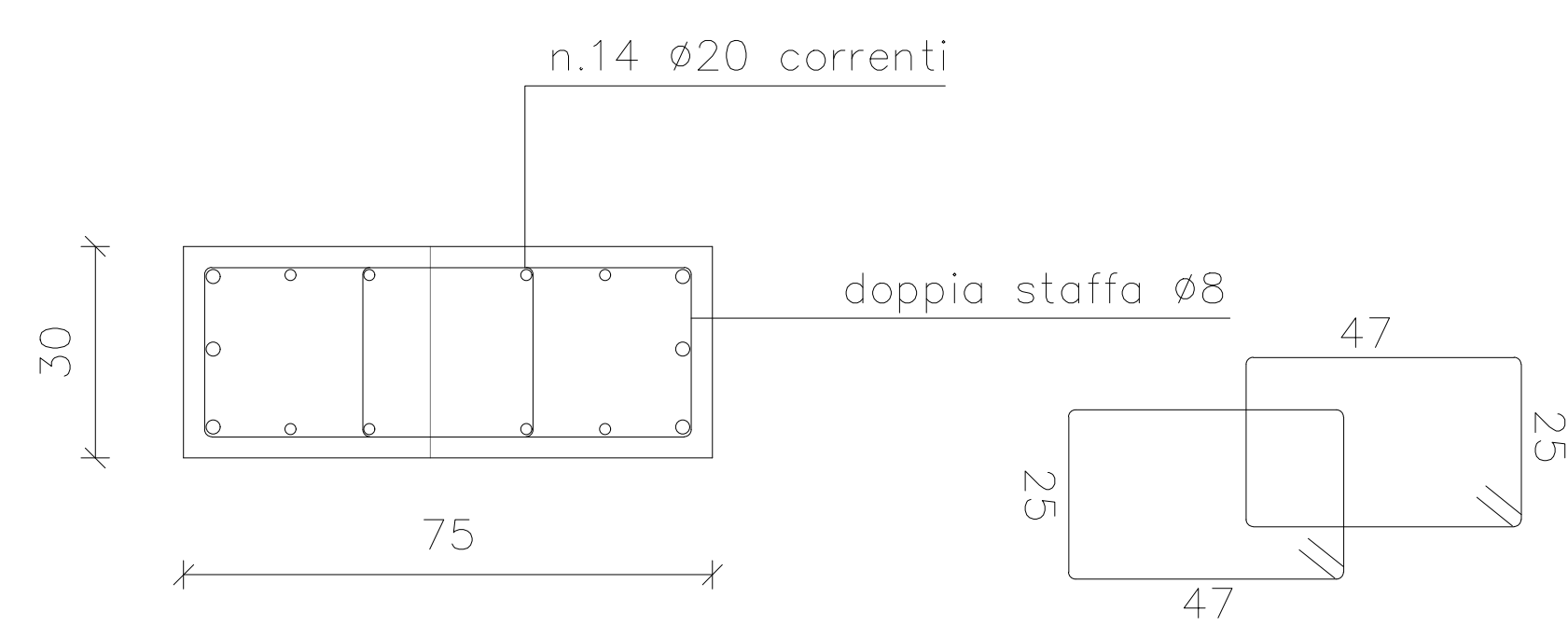
PILASTRO P5



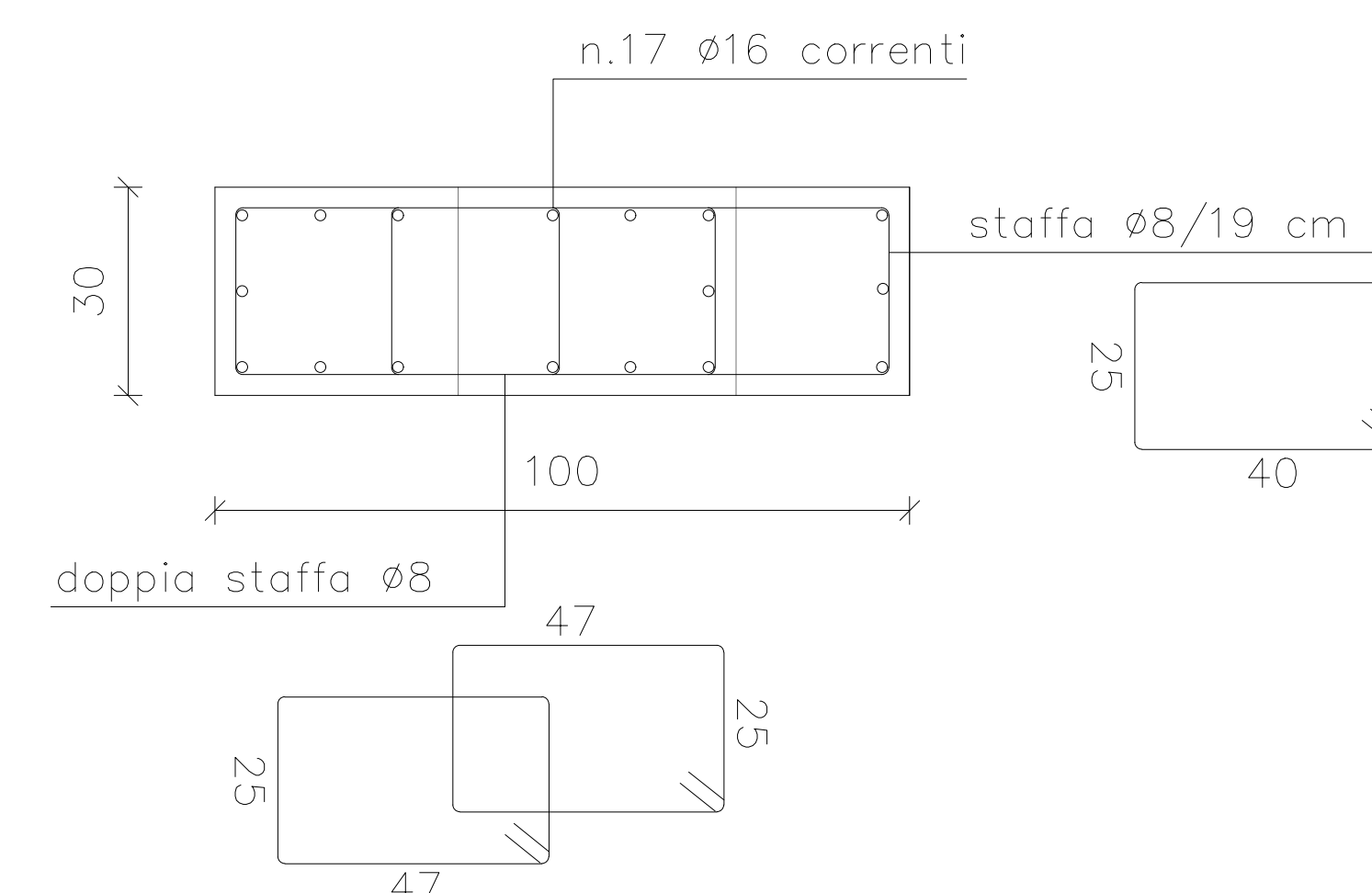
PILASTRO P2



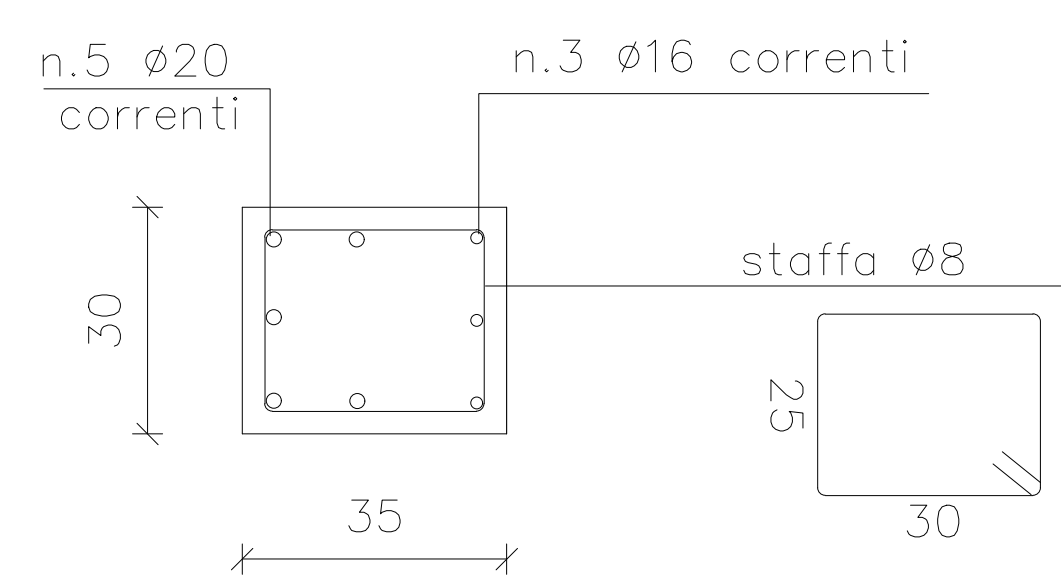
SEZIONE PILASTRO



SEZIONE BASE PILASTRO P3 P5



SEZIONE BAIONETTA



**ARCHICOMO**  
www.archicomo.com

**NUOVA PALESTRA-SCUOLA G. RODARI  
COMUNE DI OLGINATE**

|  |  |  |
|--|--|--|
| <p><b>PROGETTISTI</b></p> <p>PROGETTAZIONE ARCHITETTONICA<br/>COORDINAMENTO GENERALE<br/>COORDINAMENTO SICUREZZA</p> <p>ARCHICOMO ENGINEERING SRL<br/>VIA GIUSEPPE DELLA PAIA, 11/10 - 23020 OGGIO (LC)</p> <p>ARCH. GIANMARCO MARTORANA<br/>VIA TORRETTI, 2 (23020 SAN PIERO DELLA MATTANIA (OGGIO))</p> <p>ING. DONATELLA NOVI<br/>VIA DELLA COOPERATIVA 1, 20121 PAVIA (PV)</p> <p>PROGETTAZIONE IMPIANTI<br/>MECCANICI</p> <p>P.I. LORENZO COLOMBO<br/>VIA MONTENAPOLEONE, 1 - 23020 OGGIO (LC)</p> <p>COMMITTENTE</p> <p>COMUNE DI OLGINATE<br/>P.ZZA VOLONTARI DEL SANGUE 1<br/>23854 OLGINATE (LC)</p> <p>INTERVENTO</p> <p>INTERVENTO DI REALIZZAZIONE NUOVA PALESTRA SCUOLA PRIMARIA "G. RODARI"<br/>VIA CAMPAGNOLA - 23854 OLGINATE (LC) - CUP: E91B22001200006 - INTERVENTO 4 PNRR (ART. 4 DM 2/1/21)</p> | <p>PROGETTAZIONE STRUTTURALE<br/>APRETI GEOTECNICI</p> <p>ING. MONICA VANZAN<br/>VIA MARCHIOLE, 20/A - 23020 OGGIO (LC)</p> <p>ING. GIORGIO MATEO BENZI<br/>VIA S. PIETRO, 2 - 23020 OGGIO (LC)</p> <p>ING. GIORGIO ALBERTO RECH<br/>VIA S. PIETRO, 2 - 23020 OGGIO (LC)</p> <p>PROGETTAZIONE IMPIANTI<br/>ELETTRICI E SPECIALI</p> <p>ING. DAMIANO LIRATI<br/>VIA VARESE, 1 - 23020 OGGIO (LC)</p> <p>ING. DANIELE LODI ROZZINI<br/>VIA S. PIETRO, 2 - 23020 OGGIO (LC)</p> | <p>Finanziato dall'Unione europea<br/>NextGenerationEU</p> <p>Comune di Olginate (Lecco)</p> |
|--|--|--|

**PROGETTO DEFINITIVO - ESECUTIVO  
(DPR 207/2010)**

|                |                          |        |             |
|----------------|--------------------------|--------|-------------|
| TITOLO:        | PILASTRI P2, P3, P5 E P6 |        |             |
| NOME DEL FILE: | TAVOLE_414.DWG           | SCALA: | 1:30        |
|                |                          | DATA:  | GIUGNO 2023 |

07

a termine di legge il presente disegno è "a proprietà" di ARCHICOMO e non potrà essere riprodotto o trasmesso a terzi senza precisa autorizzazione della stessa.